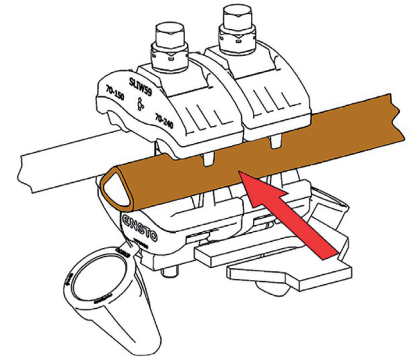



Przeznaczone do połączeń napowietrznej linii izolowanej głównej z kablem z żyłami sektorowymi od 70 do 240 mm<sup>2</sup> Al i Cu.

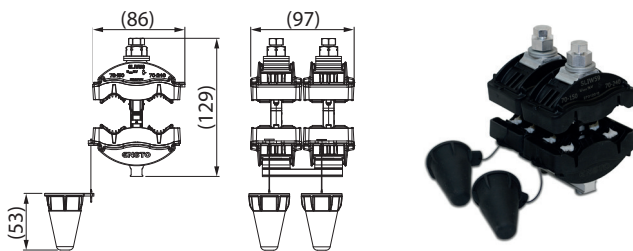
Zaciski te wyposażone są w nakrętki z łbem zrywalnym. Korpus wykonany jest z wysokiej jakości tworzywa kompozytowego oraz elastomeru odpornych na wpływy atmosferyczne i promieniowanie UV. Części przewodzące prąd wykonane są z cynowanego stopu aluminium. Elementy stalowe (śruba, podkładki) wykonane są ze stali nierdzewnej.

Zrywalny łeb nakrętki wykonany jest ze stopu aluminium, co zapewnia powtarzalność momentu dokręcenia niezależnie od temperatury montażu. Dostępne części metalowe są odizolowane od części pod napięciem. Zaciski spełniają wymagania normy PN-EN 50483-1 ÷ 6:2009 – klasa zacisku A1. Zaciski te zostały przetestowane w zakresie temperatur montażu i pracy w temperaturach ujemnych do -25°C.

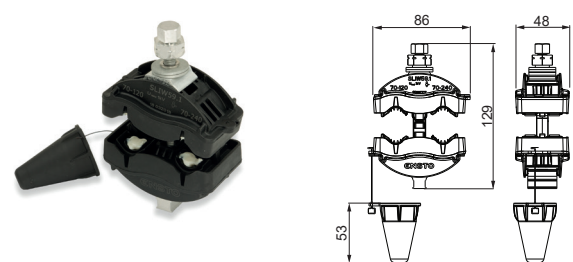


TYP	PRZEKRÓJ PRZEWODU (mm <sup>2</sup> )		ŚREDNICA PRZEWODU (mm <sup>2</sup> )		MOMENT DOKRĘCENIA (Nm)	MASA (g)	OPAK (szt.)
	GŁÓWNY	ODGAŁĘŻNY	D1	D2			
Zaciski <b>dwustronnie</b> przebijające izolację 							
SLIW59	70-150	70-240	12-18,5	12-23	26,5 ±1	510	12
SLIW59.1	70-120	70-240	12-17,6	12-23	26,5 ±1	250	24

### SLIW59



### SLIW59.1



Ensto Pol Sp. z o.o  
ul. Starogardzka 17a  
83-010 Straszyn  
Tel. 58 692 40 00  
biuro@ensto.com  
[www.ensto.pl](http://www.ensto.pl)

NIP: 583-001-05-91  
REGON:190274030  
KRS:0000 119763  
BDO:000007628

**Better life.**  
With electricity.