



SLJ JÄTKUHÜLSID

Ensto Utility Networks



Madalpinge - jätkuhülssid SLJ

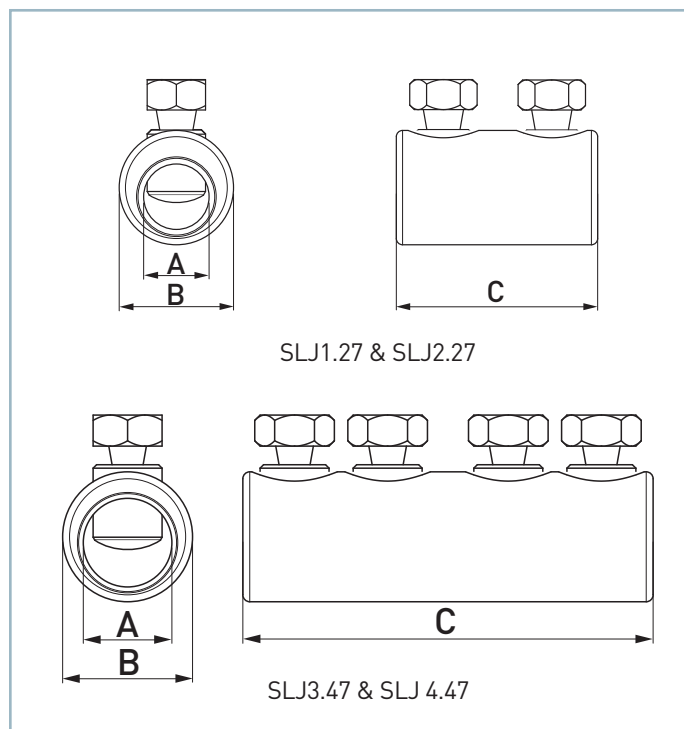
Ensto uus SLJ-tüüpi madalpinge-jätkuhülsside tootenimekiri koosneb neljast tootest, mis katavad ühendatavate elektrijuhtide ristlõikevahemiku 6 - 300 mm².

Jätkuhülssidel on paigaldusjõu ettenähtud väärtusel murduvate peadega poldid, mistõttu puudub vajadus presstööstade kasutamiseks.

Puudub sektorikujulise ristlõikega juhtide ümardamise vajadus enne hülsside paigaldamist.

Uue tootenimekirja kahel väiksemal jätkuhülssil on kaks polti, vana tootenimekirja sarnastele ristlõikegetele mõeldud jätkuhülsside nelja poldi asemel, muutes paigalduse hõlpsamaks ja kiiremaks. Lisaks on sobivad juhi ristlõikevahemikud kahel jätkuhülssil suuremad vastava vana tootenimekirja toote omadest.

Jätkuhülsside korpused ja poldid on valmistatud tinatatud alumiiniumist ja nad sobivad nii vask- kui ka alumiiniumjuhtidele, olgu kaabliisoonete isolatsioonimaterjalideks paber-õli või plast.



TOOTEKOOD	EAN	JUHI RISTLÕIGE mm ²	A mm	B mm	C mm	KAAL g	PAKENDI SUURUS tk
SLJ1.27	5218206	6 - 50	11	20	44	34	100
SLJ2.27	5218207	35 - 95	16	27	48	67	100
SLJ3.47	5218208	95 - 240	26	38	119	278	50
SLJ4.47	5218209	150 - 300	27,5	43	130	430	50

Enstol on lai valik maakaablitarkivaid, mille väljatöötamisel ja arendamisel peetakse tähtsaks paigaldusmugavust, töökindlust ja ohutust.



UTILITY NETWORKS

ENSTO ELEKTER AS
Paldiski mnt 35/4A
76606 KEILA
Üldtelefon: 6512 100
Müük: 6512 131
elekter@ensto.com
www.ensto.com