

AVR66

LED

Jono-serien kan användas i belysnings-system av de mest skiftande slag. Jono-sortimentet omfattar ett brett urval av tekniska lösningar för olika belysningsbehov. Användningsobjekt är allt från bostäder till kontor och lager. Armaturerna passar utmärkt som belysning i badrum och kök, som rampbelysning i korridorer och trappuppgångar samt i carportar och garage.



DALI

DALI-drivdon gör det möjligt att ansluta armaturer till DALI-baserade styr-system och Smart Buildings. Jämfört med traditionell kabelinstallation möjliggör DALI individuell styrning av belysningsarmaturerna som ger betydande energibesparingar, flexibilitet och kontroll av belysningsanläggningen.



"Jono, fungerar
i alla lägen!"



AVR66.110LP



AVR66.1159L LED RADAR



AVR66.1104L LED PIR

Konstruktion

- › Kupa av polykarbonat
- › Stomme av aluminium
- › LED-modeller:
 - Totaleffekt
 - 10W, ljusflöde 895 lm (3000 K), 950 lm (4000 K),
 - 15W, ljusflöde 1342 lm (3000 K), 1425 lm (4000 K),
 - 20W, ljusflöde 1790 lm (3000 K), 1900 lm (4000 K),
 - 3000 K och 4000 K, Ra >80, effektfaktor 0,94
 - Drifttemperatur - 20 °C - + 25 °C
- › LED-modulens livslängd $T_a=25\text{ °C}$:
 - >100 000 h (L70)
 - 100 000 h (L80)
 - 71 000 h (L90)
- › LED-driver livslängd $T_a=25\text{ °C}$:
 - 100 000 h (max. 10 % utfall)

Styrning

- › AVR66 PIR-armaturerna är utrustade med infraröd rörelsesensor (PIR) med reglage för tidsinställning (1–30 min.), känslighet och skymningsrelä
- › AVR66 RADAR-armaturerna är utrustade med rörelsesensor baserad på högfrekvensteknik (radar) med reglage för tidsinställning (1–30 min.), känslighet och skymningsrelä
- › DALI
- › Switch dim

Montering

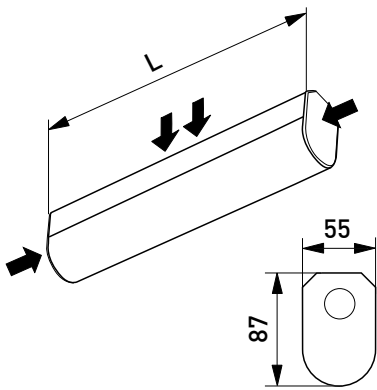
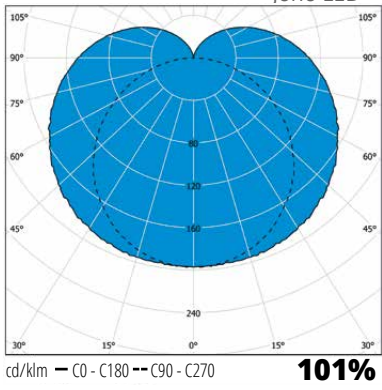
- › Tak-, vägg- och hörnmontage
- › Snabbkopplingsplint 5x2,5 mm²
- › Mer information om rörelsesensorerna finns på hemsidan
- PIR-modeller:
 - Takmontering max. 4 m höjd
 - Väggmontering 1,7–2,7 m höjd
- RADAR-modeller:
 - Takmontering max. 3,5 m höjd
 - Väggmontering 1,7–2,7 m höjd
- Passar för singel- och master-slav-montering
- Slavbelastning max 400VA, dock högst 6 armaturer i samma grupp
- Slavarmaturer från Enstos ordinarie armatur-sortiment

E-nummer	Typ	Beskrivning	Socket	Kg	Längd	Ljusflöde	Övrig information
LED Jono							
70 109 79	AVR66.110L	JONO LED 10W/840	LED	0,8	600	950 lm	
70 110 06	AVR66.110L/3K	JONO LED 10W/830	LED	0,8	600	895 lm	
70 110 39	AVR66.115L	JONO LED 15W/840	LED	1,2	900	1425 lm	
70 110 59	AVR66.115L/3K	JONO LED 15W/830	LED	1,2	900	1342 lm	
70 111 20	AVR66.120L	JONO LED 20W/840	LED	1,6	1200	1900 lm	
70 111 31	AVR66.120L/3K	JONO LED 20W/830	LED	1,6	1200	1790 lm	
70 183 00	AVR66.127L	AVR66 IP44 LED27W/840 PC O	LED	1,8	1200	3145 lm	
70 198 33	AVR66.127L/3K	AVR66 IP44 LED27W/830 PC O	LED	1,8	1200	2990 lm	
LED Jono med brytare							
70 109 98	AVR66.1101L	JONO LED 10W/840 BRYTARE	LED	0,9	644	950 lm	
70 110 08	AVR66.1101L/3K	JONO LED 10W/830 BRYTARE	LED	0,9	644	895 lm	
70 110 48	AVR66.1151L	JONO LED 15W/840 BRYTARE	LED	1,3	944	1425 lm	
70 110 60	AVR66.1151L/3K	JONO LED 15W/830 BRYTARE	LED	1,3	944	1342 lm	
LED Jono med uttag							
70 109 99	AVR66.110LP	JONO LED 10W/840 UTTAG	LED	0,9	677	950 lm	
70 110 09	AVR66.110LP/3K	JONO LED 10W/830 UTTAG	LED	0,9	677	895 lm	
70 110 49	AVR66.115LP	JONO LED 15W/840 UTTAG	LED	1,3	977	1425 lm	
70 111 13	AVR66.115LP/3K	JONO LED 15W/830 UTTAG	LED	1,3	977	1342 lm	

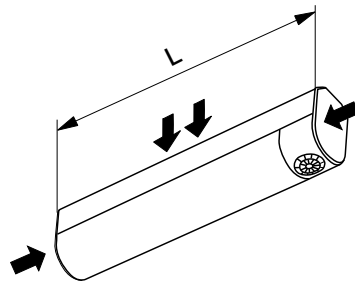


E-nummer	Typ	Beskrivning	Socket	Kg	Längd	Ljusflöde	Övrig information
LED Jono med brytare och uttag							
70 110 00	AVR66.1101LP	JONO LED 10W/840 BRYT UTTAG	LED	1,0	721	950 lm	
70 110 10	AVR66.1101LP/3K	JONO LED 10W/830 BRYT UTTAG	LED	1,0	721	895 lm	
70 110 50	AVR66.1151LP	JONO LED 15W/840 BRYT UTTAG	LED	1,4	1021	1425 lm	
70 111 14	AVR66.1151LP/3K	JONO LED 15W/830 BRYT UTTAG	LED	1,4	1021	1342 lm	
70 111 21	AVR66.1201LP	JONO LED 20W/840 BRYT UTTAG	LED	1,9	1321	1900 lm	
70 111 32	AVR66.1201LP/3K	JONO LED 20W/830 BRYT UTTAG	LED	1,9	1321	1790 lm	
LED Jono med Dali/SwitchDim							
	AVR66.110DDL	AVR66 IP44 LED10W/840 DALI	LED	0,8	600	950 lm	DALI, Switch dim
	AVR66.110DDL/3K	AVR66 IP44 LED10W/830 DALI	LED	0,8	600	895 lm	DALI, Switch dim
70 110 58	AVR66.115DDL	JONO LED 15W/840 DIM DALI/SWIT	LED	1,2	900	1425 lm	DALI, Switch dim
70 111 19	AVR66.115DDL/3K	JONO LED 15W/830 DIM DALI/SWIT	LED	1,2	900	1342 lm	DALI, Switch dim
70 111 28	AVR66.120DDL	JONO LED 20W/840 DIM DALI/SWIT	LED	1,8	1200	1900 lm	DALI, Switch dim
70 111 40	AVR66.120DDL/3K	JONO LED 20W/830 DIM DALI/SWIT	LED	1,8	1200	1790 lm	DALI, Switch dim
LED Jono med sensor							
70 110 01	AVR66.1104L	JONO LED 10W/840 PIR	LED	1,0	656	950 lm	
70 110 11	AVR66.1104L/3K	JONO LED 10W/830 PIR	LED	1,0	656	895 lm	
70 110 04	AVR66.1109L	JONO LED 10W/840 RADAR	LED	1,0	656	950 lm	
70 110 14	AVR66.1109L/3K	JONO LED 10W/830 RADAR	LED	1,0	656	895 lm	
70 110 51	AVR66.1154L	JONO LED 15W/840 PIR	LED	1,4	956	1425 lm	
70 111 15	AVR66.1154L/3K	JONO LED 15W/830 PIR	LED	1,4	956	1342 lm	
70 110 56	AVR66.1159L	JONO LED 15W/840 RADAR	LED	1,4	956	1425 lm	
70 111 17	AVR66.1159L/3K	JONO LED 15W/830 RADAR	LED	1,4	956	1342 lm	
70 111 22	AVR66.1204L	JONO LED 20W/840 PIR	LED	1,8	1256	1900 lm	
70 111 34	AVR66.1204L/3K	JONO LED 20W/830 PIR	LED	1,8	1256	1790 lm	
70 111 23	AVR66.1209L	JONO LED 20W/840 RADAR	LED	1,8	1256	1900 lm	
70 111 35	AVR66.1209L/3K	JONO LED 20W/830 RADAR	LED	1,8	1256	1790 lm	
70 183 01	AVR66.1274L	AVR66 IP44 LED 27W/840 PC O PIR	LED	2,0	1256	3145 lm	
70 198 34	AVR66.1274L/3K	AVR66 IP44 LED 27W/830 PC O PIR	LED	2,0	1256	2990 lm	
LED Jono med sensor och uttag							
70 110 02	AVR66.1104LP	JONO LED 10W/840 PIR UTTAG	LED	1,1	733	950 lm	
70 110 13	AVR66.1104LP/3K	JONO LED 10W/830 PIR UTTA	LED	1,1	733	895 lm	
70 110 55	AVR66.1154LP	JONO LED 15W/840 PIR UTTAG	LED	1,5	1033	1425 lm	
70 111 16	AVR66.1154LP/3K	JONO LED 15W/830 PIR UTTAG	LED	1,5	1033	1342 lm	
LED Jono med 1h batteri back-up							
70 111 29	AVR66.120L/1M	JONO LED 20W/840 BAT	LED	1,9	1200	1900 lm	
LED Jono i modullängd med uttag							
70 143 94	AVR66.1560LP	AVR66 IP44 LED7W/840 SO 560	LED	1,0	560	650 lm	
70 143 95	AVR66.1600LP	AVR66 IP44 LED7W/840 SO 600	LED	1,0	600	650 lm	
70 143 96	AVR66.1900LP	AVR66 IP44 LED10W/840 SO 900	LED	1,2	900	1050 lm	
Jono tillbehör							
70 985 84	AVL608	RAMPFÄSTE 90 GR					

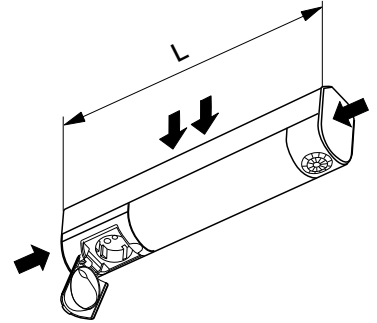
Jono LED



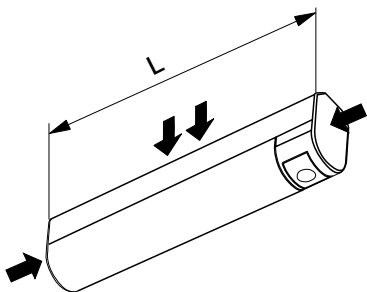
Jono och Jono Radar



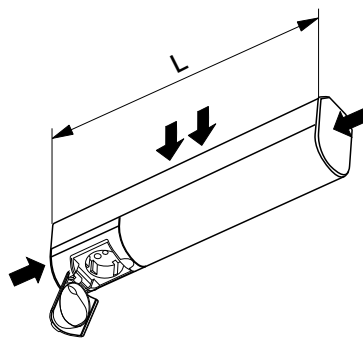
Jono PIR



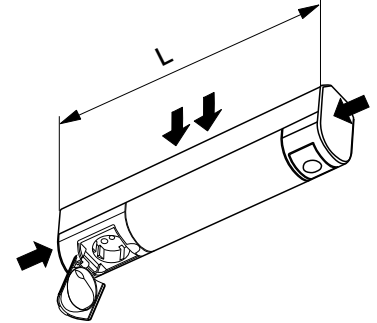
Jono med PIR och uttag



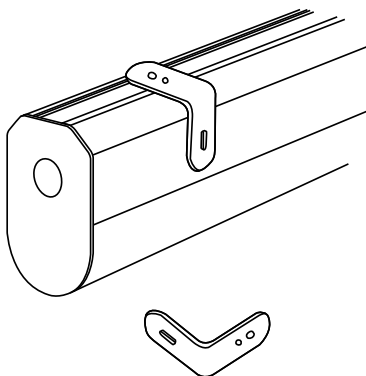
Jono med brytare



Jono med uttag



Jono med brytare och uttag



AVL608