

# Nano LED

## LED



Nano LED on loistava esimerkki valaisimen eco-designista. Nano konsepti perustuu raaka-aineiden tehokkaaseen ja mahdollisimman vähäiseen käyttöön tuotannossa, energiatehokkaaseen LED-teknologiaan, joka yhdistettynä erinomaiseen Schröder LensoFlex2 -ratkaisuun tekee yhdistelmästä yksinkertaisen ja toimivan.

## BaseDim


Ensto BaseDim tekee energiansäästön erittäin helpoksi vaarantamatta turvallisuutta. BaseDim-ratkaisu alentaa valovirtaa 50 % kahdeksan tunnin aikana, oletetun keskiyön ympärillä. BaseDim on automaattinen ja helppo, mutta parantaa energiatehokkuutta ja säästää rahaa.

## SmartDim

Ensto SmartDim on ohjelmoitava, yöajan himmennysratkaisu, joka optimoi energian kulutusta ja valovirtaa juuri silloin kun sitä tarvitaan. Voit valita maksimissaan 5-himmennystasoa pimeään ajalle. SmartDim on fiksu ja säästää energiaa.

## Owlet

Owlet on räätälöitävä ulkovalaistuksen IoT-ratkaisu. Owletilla varustetut Ensto-valaisimet ovat yhteydessä pilvipohjaiseen käyttöliittymään, jonka avulla voit tarkastella ja ohjata ulkovalaisimiesi tilaa.



”Nano LED sopii kaikentyyppiseen julkiseen valaistukseen, kaduilla, teillä, lähes kaikkialla.”



### Rakenne

- › Runko pulverimaalattua painevalettua alumiinia
- › Lasikupu
- › Väri: Akzo 900 grey

### Valotekniset tiedot

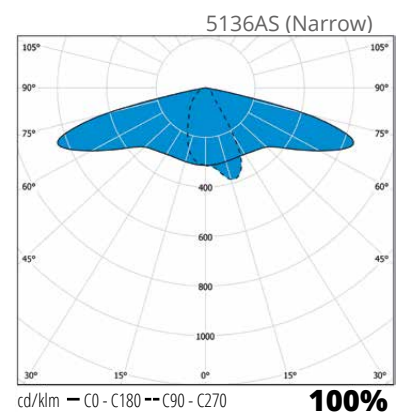
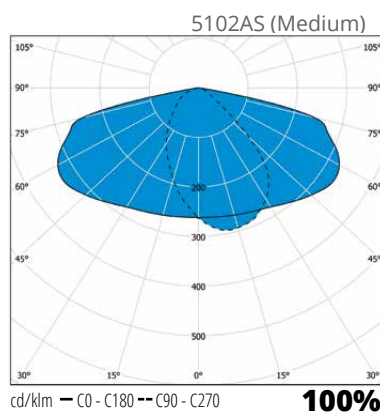
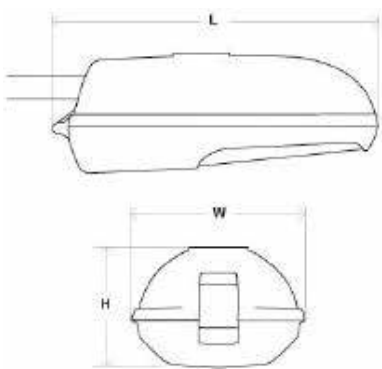
- › Värintoistoindeksi CRI >70, 4000 K, tehokerroin >0,9
- › Hajavalontuotto 0 %
- › LED-moduulin elinikä 100 000h  $T_a=25\text{ °C}$ : 350mA & 500mA (L90B10); 700mA (L80B10)
- › Käyttöympäristön lämpötila -40 °C - +35 °C
- › Ylijännitesuoja 4kV
- › DALI+CLO

### Asennus

- › Asennus  $\varnothing$  48 mm varteen. Kiinnitys kahdella ruuvilla
- › Työkaluvapaa pääsy sähköisiin osiin
- › Valaisimen saranaratkaisu kehitetty helpottamaan huoltotöitä

### Tilauksesta

- › Schröder-valikoimasta löytyy tarvittaessa lisää teho-, optiikka- ja ohjausvaihtoehtoja



Snro	Tyyppi	Tuotenimi	Kanta	Kg	Pituus	Leveys	Korkeus	Tuulikerroin	Valovirta
Nano LED									
45 344 20	NANO2L-000343	NANO2L 16LED 26W 4000K 5102	LED	3,0	440	215	169	0,032 m <sup>2</sup>	2800 lm
45 344 21	NANO2L-000344	NANO2L 16LED 26W 4000K 5136	LED	3,0	440	215	169	0,032 m <sup>2</sup>	2800 lm
45 344 22	NANO2L-000345	NANO2L 24LED 38W 4000K 5102	LED	3,0	440	215	169	0,032 m <sup>2</sup>	4100 lm
45 344 23	NANO2L-000346	NANO2L 24LED 38W 4000K 5136	LED	3,0	440	215	169	0,032 m <sup>2</sup>	4100 lm

Valaisimen valovirta-arvot ja ottotehot ovat nimellisarvoja ja ne voivat vaihdella optiikasta, kuvusta ja lämpötilasta riippuen. Arvot ovat ilmoitettu kansainvälisissä standardeissa (IEC 62717) mainittujen toleranssien mukaan.

