



## HB360

LED

HB360 soveltuu korkeisiin varasto- ja tuotantotiloihin, joihin halutaan tehokasta ja laadukasta valoa. Monipuoliset asennusmahdollisuudet, tilaan mukautuvat optiset ratkaisut ja tehokkaat valovirtapaketit ovat perusta erinomaiselle Hi-Bay-valaisimelle.

### Optics

Enston valaisimissa on monipuolinen valikoima optisia ratkaisuja; symmetrinen, leveä, ylävalo ja moni muu optinen ratkaisu on meille perusvalikoimaa. Tuoteperheistämme löydät useita valonjako- ja valovirtavaihtoehtoja juuri sinun projektiisi.

### DALI

DALI-liitäntälaitteet mahdollistavat valaisimen yhdistämisen DALI-pohjaisiin ohjausjärjestelmiin ja älytaloihin. Verrattuna tavanomaiseen ohjaukseen DALI mahdollistaa valaisinkohtaisen himennyksen ja ohjauksen sekä merkittävän energiansäästöpotentiaalin.



“Vanhojen syvästeilijöiden loistava korvaaja.”



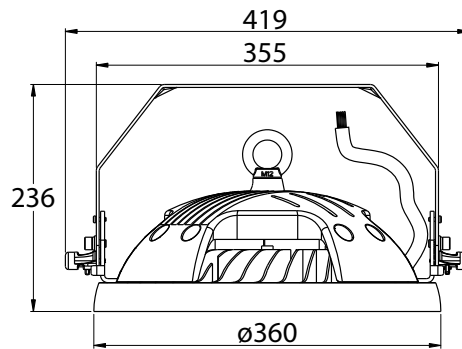
HB360 sankakiinnitys



HB360 pujotusreikä vaijerille tai ketjulle



Sankakiinnityksen kulman säätö

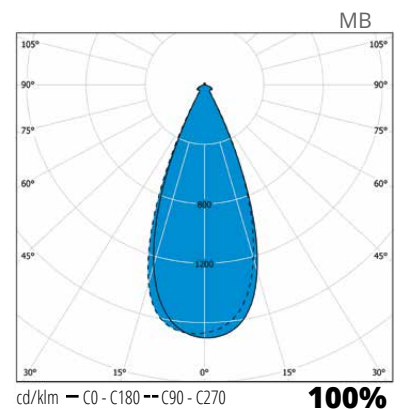
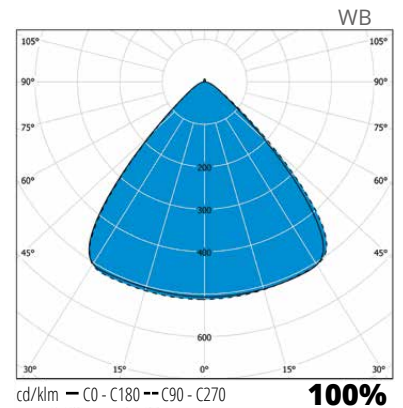


## Asennus

## Rakenne

- Runko pulverimaalattua painevalettua alumiinia
- Linssi optiikka. Linssi polykarbonaattia.
- Kaksi optiikkaa:  
Laajasäteilevä optiikka (WB)  
Keskisäteilevä optiikka (MB)
- Tehot: 103W, 140W ja 198W
- DALI-versiot
- 4000 K, tehokerroin 0,95, Ra>80
- Käyttöympäristön lämpötila -30 °C - + 55 °C
- Valaisimen elinikä:  
100 000h L70B50 T<sub>a</sub>=25°C  
50 000h L70B50 T<sub>a</sub>=35°C

- Sanka katto- tai seinäasennusta varten
- Pujotusreikä vaijeri- tai ketjukiinnitystä varten
- Toimitetaan 1,5 metrin liitosjohdolla 5x1,5 mm<sup>2</sup> H07RN-F
- Valaisimen kulmaa voidaan säätää 15° välein



Sulakemitoitukset	B10	B16	C10	C16
HB360.100WBED	-	3	-	6
HB360.100MBED	-	3	-	6
HB360.150WBED	-	3	-	6
HB360.150MBED	-	3	-	6
HB360.200WBED	-	3	-	6
HB360.200MBED	-	3	-	6

Snro	Tyyppi	Tuotenimi	Teho	Kg	Halkaisija	Korkeus	Valonjako	Valovirta
<b>Laajasäteilevä optiikka 90°</b>								
43 605 68	HB360.100WBED	HB360.100WBED LED IP65 103W/840	103W	6,7	360	189	WB	13500 lm
43 605 71	HB360.150WBED	HB360.150WBED LED IP65 140W/840	140W	6,7	360	189	WB	19200 lm
43 605 74	HB360.200WBED	HB360.200WBED LED IP65 198W/840	198W	6,9	360	189	WB	25000 lm
<b>Keskisäteilevä optiikka 50°</b>								
43 605 66	HB360.100MBED	HB360.100MBED LED IP65 103W/840	103W	6,7	360	189	MB	13500 lm
43 605 69	HB360.150MBED	HB360.150MBED LED IP65 140W/840	140W	6,7	360	189	MB	19200 lm
43 605 72	HB360.200MBED	HB360.200MBED LED IP65 198W/840	198W	6,9	360	189	MB	25000 lm