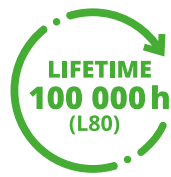


AVR66

LED

Jono-valaisimilla voidaan toteuttaa mitä erilaisimpia valaistusjärjestelmiä. Jono-mallisto sisältää laajan valikoiman monipuolisia teknisiä ratkaisuja erilaisiin valaistustarpeisiin. Käyttökohteina ovat niin kodit, toimistot kuin varastotkin. Valaisin sopii erinomaisesti kylpyhuone- ja keittiövalaisimeksi, ramppi-valaisimeksi käytäviin ja portaisiin sekä autokatoksiin ja autotalleihin.



DALI

DALI-liitäntälaitteet mahdollistavat valaisimen yhdistämisen DALI-pohjaisiin ohjausjärjestelmiin ja älytaloihin. Verrattuna tavanomaiseen ohjaukseen DALI mahdollistaa valaisinkohtaisen himennyksen ja ohjauksen sekä merkittävän energiansäästöpotentiaalin.



"Parhaimmillaan kaikkialla,
sisällä ja ulkona."



AVR66.110LP



AVR66.1159L LED RADAR



AVR66.1104L LED PIR

Rakenne

- › Kupu polykarbonaattia
- › Runko alumiinia
- › LED-mallit:
 - Ottotehot
 - 10W, valaisimen valovirta 895 lm (3000 K), 950 lm (4000 K),
 - 15W, valaisimen valovirta 1342 lm (3000 K), 1425 lm (4000 K),
 - 20W, valaisimen valovirta 1790 lm (3000 K), 1900 lm (4000 K),
 - 3000 K ja 4000 K, Ra >80, tehokerroin 0,94
- › Käyttöympäristön lämpötila - 20 °C - +25 °C
- › LED-moduulin elinikä $T_a=25\text{ °C}$:
 - >100 000 h (L70)
 - 100 000 h (L80)
 - 71 000 h (L90)
- › Liitäntälaitteen elinikä $T_a=25\text{ °C}$:
 - 100 000 h (maks. 10 % kuolleisuus)

Ohjaustavat

- › AVR66 PIR-tyyppiset valaisimet ovat varustettu infrapunaliiketunnistimella (PIR) jossa säädöt päälläoloajalle (1-30 min.), herkkyydelle sekä hämäräkytkintoiminnolle.
- › AVR66 RAD-tyyppiset valaisimet ovat varustettu korkeataajuustekniikkaan perustuvalla liiketunnistimella (tutka), jossa säädöt päälläoloajalle (1-30 min), herkkyydelle sekä hämäräkytkintoiminnolle.
- › DALI
- › Painonappi-ohjaus

Asennus

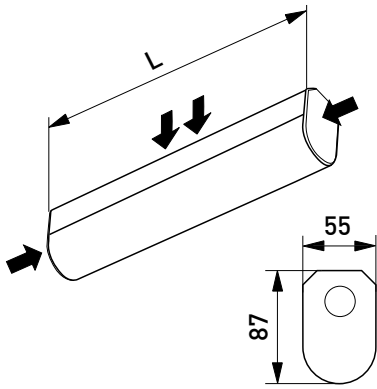
- › Katto- ja seinäpintaan
- › Jousiliitinkytkentäräma 5x2,5 mm² läpimenevään asennukseen, PIR-/RAD-mallit 5x2,5 mm²
- › Liiketunnistimallit ks. tarkemmat tiedot web-tuoteluettelostamme
- PIR-mallit:
 - Kattoasennus max. 4 m korkeuteen
 - Seinäasennus 1,7-2,7 m korkeuteen
- RADAR-mallit:
 - Kattoasennus max. 3,5 m korkeuteen
 - Seinäasennus 1,7-2,7 m korkeuteen
- Soveltuvat yksittäis- ja master-orja-asennuksiin
- Orjakuorma max 400VA, kuitenkin enintään 5 valaisinta samassa ohjausryhmässä
- Orjavalaisimiksi soveltuvat kaikki Enston perusvalaisimet

Snro	Tyyppi	Tuotenimi	Kanta	Kg	Pituus	Valovirta	Lisätiedot
LED Jono							
42 176 01	AVR66.110L	AVR66 IP44 LED10W/840 E	LED	0,8	600	950 lm	
42 176 17	AVR66.110L/3K	AVR66 IP44 LED10W/830 E	LED	0,8	600	895 lm	
42 176 40	AVR66.115L	AVR66 IP44 LED15W/840 E	LED	1,2	900	1425 lm	
42 176 57	AVR66.115L/3K	AVR66 IP44 LED15W/830 E	LED	1,2	900	1342 lm	
42 179 16	AVR66.120L	AVR66 IP44 LED20W/840 E	LED	1,6	1200	1900 lm	
42 179 45	AVR66.120L/3K	AVR66 IP44 LED20W/830 E	LED	1,6	1200	1790 lm	
42 605 98	AVR66.127L	AVR66 IP44 LED27W/840 PC O	LED	1,8	1200	3145 lm	
42 175 92	AVR66.127L/3K	AVR66 IP44 LED27W/830 PC O	LED	1,8	1200	2990 lm	
LED Jono alumiinin värinen							
42 176 29	AVR66.110LAL/3K	AVR66 IP44 LED10W/830 EAL	LED	0,8	600	895 lm	

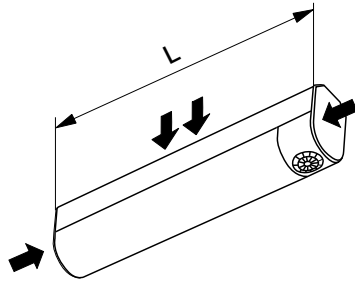
Snro	Tyyppi	Tuotenimi	Kanta	Kg	Pituus	Valovirta	Lisätiedot
LED Jono kytkimellä							
42 176 05	AVR66.1101L	AVR66 IP44 LED10W/840 E1	LED	0,9	644	950 lm	
42 176 20	AVR66.1101L/3K	AVR66 IP44 LED10W/830 E1	LED	0,9	644	895 lm	
42 176 41	AVR66.1151L	AVR66 IP44 LED15W/840 E1	LED	1,3	944	1425 lm	
42 176 59	AVR66.1151L/3K	AVR66 IP44 LED15W/830 E1	LED	1,3	944	1342 lm	
LED Jono kytkimellä, alumiinin värinen							
42 176 31	AVR66.1101LAL/3K	AVR66 IP44 LED10W/830 E1AL	LED	0,9	644	895 lm	
LED Jono pistorasialla							
42 176 07	AVR66.110LP	AVR66 IP44 LED10W/840 EP	LED	0,9	677	950 lm	
42 176 22	AVR66.110LP/3K	AVR66 IP44 LED10W/830 EP	LED	0,9	677	895 lm	
42 176 43	AVR66.115LP	AVR66 IP44 LED15W/840 EP	LED	1,3	977	1425 lm	
42 176 61	AVR66.115LP/3K	AVR66 IP44 LED15W/830 EP	LED	1,3	977	1342 lm	
LED Jono pistorasialla, alumiinin värinen							
42 176 32	AVR66.110LPAL/3K	AVR66 IP44 LED10W/830 EPAL	LED	0,9	677	895 lm	
LED Jono pistorasialla ja kytkimellä							
42 176 10	AVR66.1101LP	AVR66 IP44 LED10W/840 E1P	LED	1,0	721	950 lm	
42 176 23	AVR66.1101LP/3K	AVR66 IP44 LED10W/830 E1P	LED	1,0	721	895 lm	
42 176 44	AVR66.1151LP	AVR66 IP44 LED15W/840 E1P	LED	1,4	1021	1425 lm	
42 176 63	AVR66.1151LP/3K	AVR66 IP44 LED15W/830 E1P	LED	1,4	1021	1342 lm	
42 179 17	AVR66.1201LP	AVR66 IP44 LED20W/840 E1P	LED	1,9	1321	1900 lm	
42 179 46	AVR66.1201LP/3K	AVR66 IP44 LED20W/830 E1P	LED	1,9	1321	1790 lm	
LED Jono pistorasialla ja kytkimellä, alumiinin värinen							
42 176 34	AVR66.1101LPAL/3K	AVR66 IP44 LED10W/830 E1PAL	LED	1,0	721	895 lm	
LED Jono DALI							
42 175 79	AVR66.110DDL	AVR66 IP44 LED10W/840 DALI	LED	0,8	600	950 lm	DALI, painonappi-ohjaus
42 175 80	AVR66.110DDL/3K	AVR66 IP44 LED10W/830 DALI	LED	0,8	600	895 lm	DALI, painonappi-ohjaus
42 176 55	AVR66.115DDL	AVR66 IP44 LED15W/840 DALI	LED	1,2	900	1425 lm	DALI, painonappi-ohjaus
42 176 69	AVR66.115DDL/3K	AVR66 IP44 LED15W/830 DALI	LED	1,2	900	1342 lm	DALI, painonappi-ohjaus
42 179 29	AVR66.120DDL	AVR66 IP44 LED20W/840 DALI	LED	1,8	1200	1900 lm	DALI, painonappi-ohjaus
42 179 98	AVR66.120DDL/3K	AVR66 IP44 LED20W/830 DALI	LED	1,8	1200	1790 lm	DALI, painonappi-ohjaus
LED Jono tunnistimella							
42 176 11	AVR66.1104L	AVR66 IP44 LED10W/840 EPIR	LED	1,0	656	950 lm	
42 176 25	AVR66.1104L/3K	AVR66 IP44 LED10W/830 EPIR	LED	1,0	656	895 lm	
42 176 16	AVR66.1109L	AVR66 IP44 LED10W/840 ERAD	LED	1,0	656	950 lm	
42 176 28	AVR66.1109L/3K	AVR66 IP44 LED10W/830 ERAD	LED	1,0	656	895 lm	
42 176 46	AVR66.1154L	AVR66 IP44 LED15W/840 EPIR	LED	1,4	956	1425 lm	
42 176 65	AVR66.1154L/3K	AVR66 IP44 LED15W/830 EPIR	LED	1,4	956	1342 lm	
42 176 49	AVR66.1159L	AVR66 IP44 LED15W/840 ERAD	LED	1,4	956	1425 lm	
42 176 67	AVR66.1159L/3K	AVR66 IP44 LED15W/830 ERAD	LED	1,4	956	1342 lm	
42 179 18	AVR66.1204L	AVR66 IP44 LED20W/840 EPIR	LED	1,8	1256	1900 lm	
42 179 47	AVR66.1204L/3K	AVR66 IP44 LED20W/830 EPIR	LED	1,8	1256	1790 lm	
42 179 19	AVR66.1209L	AVR66 IP44 LED20W/840 ERAD	LED	1,8	1256	1900 lm	
42 179 48	AVR66.1209L/3K	AVR66 IP44 LED20W/830 ERAD	LED	1,8	1256	1790 lm	
42 605 99	AVR66.1274L	AVR66 IP44 LED 27W/840 PC O PIR	LED	2,0	1256	3145 lm	
42 175 93	AVR66.1274L/3K	AVR66 IP44 LED 27W/830 PC O PIR	LED	2,0	1256	2990 lm	
LED Jono tunnistimella, alumiinin värinen							
42 176 35	AVR66.1104LAL/3K	AVR66 IP44 LED10W/830 EPIRAL	LED	1,0	656	895 lm	
42 176 38	AVR66.1109LAL/3K	AVR66 IP44 LED10W/830 ERADAL	LED	1,0	656	895 lm	

Snro	Tyyppi	Tuotenimi	Kanta	Kg	Pituus	Valovirta	Lisätiedot
LED Jono PIR-tunnistimella ja pistorasialla							
42 176 13	AVR66.1104LP	AVR66 IP44 LED10W/840 EPIRP	LED	1,1	733	950 lm	
42 176 26	AVR66.1104LP/3K	AVR66 IP44 LED10W/830 EPIRP	LED	1,1	733	895 lm	
42 176 47	AVR66.1154LP	AVR66 IP44 LED15W/840 EPIRP	LED	1,5	1033	1425 lm	
42 176 66	AVR66.1154LP/3K	AVR66 IP44 LED15W/830 EPIRP	LED	1,5	1033	1342 lm	
LED Jono PIR-tunnistimella ja pistorasialla, alumiinin värinen							
42 176 37	AVR66.1104LPAL/3K	AVR66 IP44 LED10W/830 EPIRPAL	LED	1,1	733	895 lm	
LED Jono 1 tunnin akulla							
42 179 43	AVR66.120L/1M	AVR66 IP44 LED20W/840 E1M	LED	1,9	1200	1900 lm	
LED Jono modulimittaiset pistorasialla							
42 903 09	AVR66.1560LP	AVR66 IP44 LED7W/840 SO 560	LED	1,0	560	650 lm	
42 903 00	AVR66.1600LP	AVR66 IP44 LED7W/840 SO 600	LED	1,0	600	650 lm	
42 903 12	AVR66.1900LP	AVR66 IP44 LED10W/840 SO 900	LED	1,2	900	1050 lm	
LED Jono modulimittaiset pistorasialla ja pölysuojalla							
42 903 03	AVR66.1500LPZ	AVR66 IP44 LED7W/840 SODUC500	LED	1,5	500	650 lm	
42 903 06	AVR66.1550LPZ	AVR66 IP44 LED7W/840 SODUC550	LED	1,7	550	650 lm	
42 903 55	AVR66.1600LPZ	AVR66 IP44 LED 7W/840 SO DUC	LED	1,8	600	650 lm	
42 903 56	AVR66.1900LPZ	AVR66 IP44 LED 10W/840 SO DUC	LED	2,5	900	1050 lm	
Jono tarvikkeet							
42 174 53	AVL608	90° kiinnikepari AVR66 valaisimille					

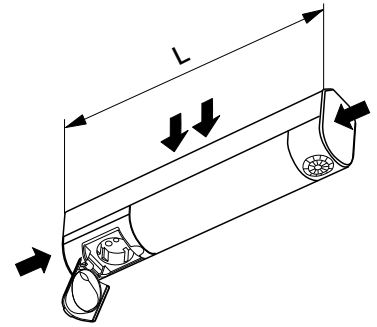




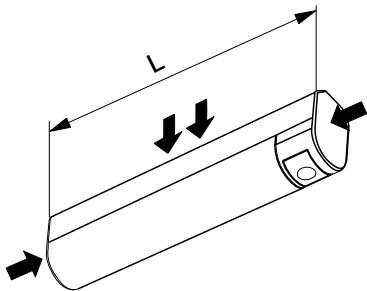
Jono ja Jono Radar



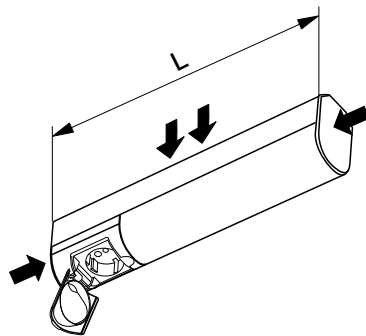
Jono PIR



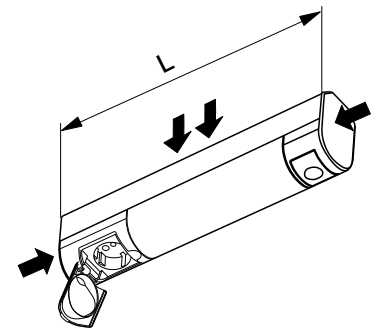
Jono PIR ja pistorasia



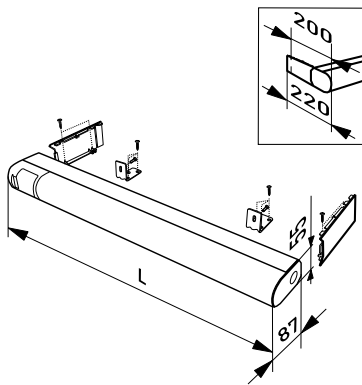
Jono kytkimellä



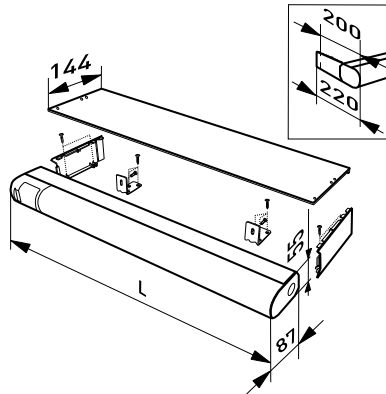
Jono pistorasialla ja
Jono pistorasialla vikavirtasuojalla



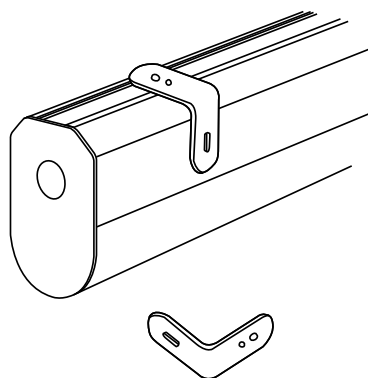
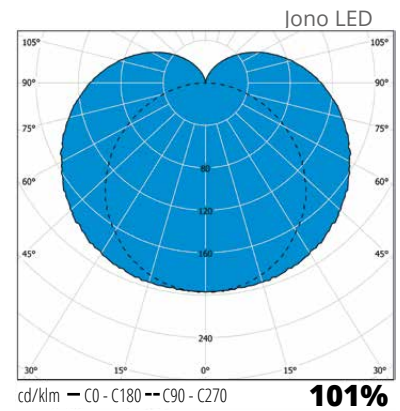
Jono pistorasialla ja kytkimellä



Moduulimittainen Jono pistorasialla



Moduulimittainen Jono pistorasialla
ja pölysuojalla



AVL608



AVR66 sopii erinomaisesti kylpyhuone- ja keittiövalaisimeksi, rampivalaisimeksi käytäviin ja portaisiin sekä autokatoksiin ja autotalleihin. Käyttökohteina ovat niin kodit, toimistot kuin varastotkin.