

AVR400

LED | E27



Tyylikkää ja tehokkaita valaisimet auloihin, käytäviin, konttoreihin, hotellihuoneisiin sekä kotien moniin valaistustarpeisiin. Soveltuu sekä kosteisiin että kuiviin tiloihin.

Move!

Ensto valaisimien liiketunnistustekniikka on perusta monelle Ensto Smart-ohjausjärjestelmälle, mutta ne toimivat hienosti myös yksinään. Ensto Move!-valaisimet käyttävät PIR ja tutka-liiketunnistustekniikkaa, riippuen sinun projektisi tarpeesta.

DALI

DALI-liitäntälaitteet mahdollistavat valaisimen yhdistämisen DALI-pohjaisiin ohjausjärjestelmiin ja älytaloihin. Verrattuna tavanomaiseen ohjaukseen DALI mahdollistaa valaisinkohtaisen himennyksen ja ohjauksen sekä merkittävän energiansäästöpotentiaalin.

Helvar ActiveAhead

ActiveAhead on itseoppiva, langattomasti verkottuva ja moderni ohjausratkaisu. ActiveAhead-valaisimet oppivat jatkuvasti tilassa tapahtuvan liikkeen mukaan ja kommunikoivat keskenään. ActiveAhead huolehtii, että tielläsi on aina valoa. Asenna ja unohda, ei ohjelmointia tai käyttöönottoa.



”Iso ja tehokas,
100 % laadukas.”



AVR400 + AVL59

Rakenne

- › Kupu opaali-polykarbonaattia
- › Runko polykarbonaattia
- › E27-mallissa valonlähde ei kuulu toimitukseen
- › LED-mallit:
 - 18W valaisimen valovirta 2090 lm (3K) ja 2260 lm (4K)
 - 25W valaisimen valovirta 2790 lm (3K) ja 3010 lm (4K)
 - 3000/4000 K, Ra>80, tehokerroin 0,93
- › SDIM-mallit:
 - Teho valittavissa dippikytkimestä
 - Katso tehovaihtoehdot ja valaisimien valovirrat taulukosta
 - Käyttöympäristön lämpötila - 20 °C - + 25 °C
- › LED-moduulin elinikä T_a=25 °C:
 - >100 000 h (L70)
 - 100 000 h (L80)
 - 50 000 h (L90)
- › Liitäntälaitteen elinikä T_a=25 °C:
 - 100 000 h (maks. 10 % kuolleisuus)

Ohjaustavat

- › AVR400 PIR-tyyppiset valaisimet ovat varustettu infrapunaliiketunnistimella (PIR) jossa säädöt päälläoloajalle (3-30 min.), herkkyydelle sekä hämäräkytkintoiminnolle.
- › AVR400 RAD-tyyppiset valaisimet ovat varustettu korkeataajuustekniikkaan perustuvalla liiketunnistimella (tutka), jossa säädöt päälläoloajalle (1-30 min), herkkyydelle sekä hämäräkytkintoiminnolle.
- › AVR400 ActiveAhead-valaisimissa infrapunaliiketunnistin (PIR) sekä itseoppiva, langaton ohjaus. Tehdasasetuksena 1 min päälläoloaika ja 2 min perusvalo.

- › AVR400 SDIM RAD-tyyppiset valaisimet ovat varustettu korkeataajuustekniikkaan perustuvalla liiketunnistimella, sekä valokennokomponentilla, joka erottaa valaisimien tuottaman valon luonnonvalosta. Säädöt päälläoloajalle (5 s-30 min), perusvalolle, herkkyydelle ja hämäräkytkintoiminnolle.
- › 1-10V
- › DALI
- › Painonappi-ohjaus

Asennus

- › Katto- ja seinäpintaan tai osittain uppoon
 - › Uppoasennuskiinnike sisältyy pakkaukseen
 - › Uputussyvyys 42 mm, upotusaukko ø 390 mm, kuvun halkaisija ø 400 mm
 - › Jousiliitinkytentärima 5x2,5 mm² läpimenevään asennukseen, PIR-/RAD-mallit 4/5x2,5 mm², ohjattavat mallit 5x2,5 mm² + 2x2,5 mm²
 - › Liiketunnistimallit ks. tarkemmat tiedot web-tuoteluettelostamme
- PIR-mallit:
- Kattoasennus max. 4 m korkeuteen
 - Seinäasennus 1,7-2,7 m korkeuteen
- RADAR-mallit:
- Kattoasennus max. 3,5 m korkeuteen
 - Seinäasennus 1,7-2,7 m korkeuteen
- Soveltuvat yksittäis- ja master-orja asennuksiin
- Orjakuorma max 400VA, kuitenkin enintään 5 valaisinta samassa ohjausryhmässä
- Orjavalaisimiksi soveltuvat kaikki Enston perusvalaisimet
- SDIM-mallit
- Kattoasennus max. 4 m korkeuteen
 - Seinäasennus 1,7-2,7m korkeuteen
- Soveltuvat yksittäis- ja master-orja asennuksiin
- Orjavalaisimiksi soveltuvat AVR400 SDIM valaisimet, enintään 10 valaisinta samassa ohjausryhmässä

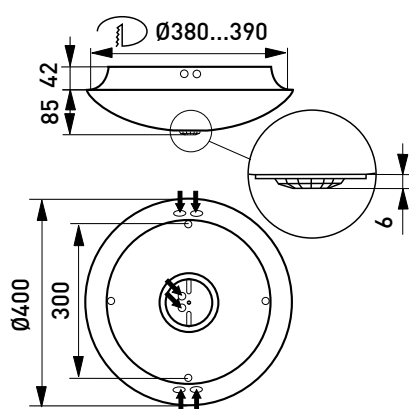
Snro	Tyyppi	Tuotenimi	Kanta	Kg	Valovirta	Lisätiedot
AVR400 LED						
42 173 56	AVR400.118L	AVR400 IP44 LED 18W/840 E PC O	LED	2,1	2260 lm	
42 173 89	AVR400.118L/3K	AVR400 IP44 LED 18W/830 E PC O	LED	2,1	2090 lm	
42 603 30	AVR400.125L	AVR400 IP44 LED 25W/840 E PC O	LED	2,1	3010 lm	
42 603 31	AVR400.125L/3K	AVR400 IP44 LED 25W/830 E PC O	LED	2,1	2790 lm	
AVR400 LED 1-10V						
42 173 80	AVR400.118DL	AVR400 IP44 LED 18W/840 D PC O	LED	2,1	2260 lm	
42 173 94	AVR400.118DL/3K	AVR400 IP44 LED 18W/830 D PC O	LED	2,1	2090 lm	
AVR400 LED DALI						
42 173 88	AVR400.118DDL	AVR400 IP44 LED 18W/840 DALI PC O	LED	2,1	2260 lm	
42 174 00	AVR400.118DDL/3K	AVR400 IP44 LED 18W/830 DALI PC O	LED	2,1	2090 lm	
42 903 31	AVR400.125DDL	AVR400 IP44 LED25W/840 DALI PC	LED	2,1	3010 lm	
42 903 32	AVR400.125DDL/3K	AVR400 IP44 LED25W/830 DALI PC	LED	2,1	2790 lm	

Snro	Tyyppi	Tuotenimi	Kanta	Kg	Valovirta	Lisätiedot
AVR400 LED PIR-tunnistinvalaisin						
42 173 58	AVR400.1184L	AVR400 IP44 LED 18W/840 E PC O PIR	LED	2,2	2260 lm	
42 173 91	AVR400.1184L/3K	AVR400 IP44 LED 18W/830 E PC O PIR	LED	2,2	2090 lm	
42 603 25	AVR400.1254L	AVR400 IP44 LED 25W/840 E PC O PIR	LED	2,2	3010 lm	
42 603 26	AVR400.1254L/3K	AVR400 IP44 LED 25W/830 E PC O PIR	LED	2,2	2790 lm	
AVR400 LED tutkatunnistinvalaisin						
42 173 59	AVR400.1189L	AVR400 IP44 LED 18W/840 E PC O RAD	LED	2,2	2260 lm	
42 173 92	AVR400.1189L/3K	AVR400 IP44 LED 18W/830 E PC O RAD	LED	2,2	2090 lm	
42 603 27	AVR400.1259L	AVR400 IP44 LED 25W/840 E PC O RAD	LED	2,2	3010 lm	
42 603 28	AVR400.1259L/3K	AVR400 IP44 LED 25W/830 E PC O RAD	LED	2,2	2790 lm	
AVR400 LED PIR-tunnistinvalaisin, jatkuva perusvalaistustaso 5 % PIR-ohjattu valaistustaso 100 %						
42 173 85	AVR400.1186DL	AVR400 IP44 LED 18W/840 D PC O PIR	LED	2,2	2260 lm	
42 173 98	AVR400.1186DL/3K	AVR400 IP44 LED 18W/830 D PC O PIR	LED	2,2	2090 lm	
AVR400 LED PIR-tunnistinvalaisin, jatkuva aseteltava perusvalaistustaso 5/20 % PIR-ohjattu valaistustaso 80/100 %						
42 173 82	AVR400.1185DL	AVR400 IP44 LED 18W/840 D PC O PIR	LED	2,2	2260 lm	
42 173 95	AVR400.1185DL/3K	AVR400 IP44 LED 18W/830 D PC O PIR	LED	2,2	2090 lm	
AVR400 LED tutka-tunnistinvalaisin, jatkuva perusvalaistustaso 5 % tutkaohjattu valaistustaso 100 %						
42 173 83	AVR400.1189DL	AVR400 IP44 LED 18W/840 D PC O RAD	LED	2,2	2260 lm	
42 173 97	AVR400.1189DL/3K	AVR400 IP44 LED 18W/830 D PC O RAD	LED	2,2	2090 lm	
AVR400 LED PIR ActiveAhead-tunnistinvalaisin						
41 173 68	AVR400.1187L/AAG2	AVR400 IP44 LED 18W/840 PIR AAG2	LED	2,2	2260 lm	
41 173 67	AVR400.1187L/3K/AAG2	AVR400 IP44 LED 18W/830 PIR AAG2	LED	2,2	2090 lm	
41 173 71	AVR400.1257L/AAG2	AVR400 IP44 LED 25W/840 PIR AAG2	LED	2,2	3010 lm	
41 173 70	AVR400.1257L/3K/AAG2	AVR400 IP44 LED 25W/840 PIR AAG2	LED	2,2	2790 lm	
AVR400 LED 1 tunnin akulla						
42 173 79	AVR400.118L/1M	AVR400/1M IP44 LED 18W/840 E PC O	LED	2,3	2260 lm	
42 173 86	AVR400.1185DL/1M	AVR400/1M IP44 LED 18W/840 D PC O P	LED	2,4	2260 lm	
AVR400 LED säädettävällä valovirralla						
42 170 12	AVR400.127L/SDIM	AVR400 IP44 27W/840 SDim	LED	1,8	3200 lm	
42 170 15	AVR400.127L/3K/SDIM	AVR400 IP44 27W/830 SDim	LED	1,8	2960 lm	
AVR400 LED -tunnistinvalaisin, säädettävällä valovirralla, aseteltava perusvalaistusaika, aseteltava perusvalaistustaso 0/10/30 % tutka-ohjattu valaistustaso 100 %						
42 170 18	AVR400.1279L/SDIM	AVR400 IP44 27W/840 RAD SDim	LED	2,2	3200 lm	
42 170 21	AVR400.1279L/3K/SDIM	AVR400 IP44 27W/830 RAD SDim	LED	2,2	2960 lm	
AVR400 LED säädettävällä valovirralla ja 1 tunnin akulla						
42 170 24	AVR400.127L/SDIM/1M	AVR400 IP44 27W/840 SDim 1M	LED	2,3	3200 lm	
42 170 27	AVR400.127L/3K/SDIM/1M	AVR400 IP44 27W/830 SDim 1M	LED	2,3	2960 lm	
AVR400 LED -tunnistinvalaisin, säädettävällä valovirralla, aseteltava perusvalaistusaika, aseteltava perusvalaistustaso 0/10/30 % tutka-ohjattu valaistustaso 100 %. 1 tunnin akku						
42 170 30	AVR400.1279L/SDIM/1M	AVR400 IP44 27W/840 RAD SDim 1M	LED	2,4	3200 lm	
42 170 33	AVR400.1279L/3K/SDIM/1M	AVR400 IP44 27W/830 RAD SDim 1M	LED	2,4	2960 lm	

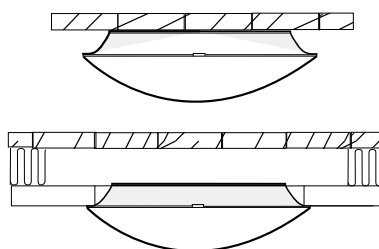
AVR400 SDIM valovirtataulukko

Virta	Teho	Valovirta (4K)	Valovirta (3K)
AVR400.SDIM, 350mA	13	1600 lm	1480 lm
AVR400.SDIM, 500mA	18	2260 lm	2090 lm
AVR400.SDIM, 550mA	20	2450 lm	2260 lm
AVR400.SDIM, 700mA	25	3010 lm	2790 lm
AVR400.SDIM, 750mA	27	3200 lm	2960 lm

Snro	Tyyppi	Tuotenimi	Kanta	Kg	Valovirta	Lisätiedot
AVR400 valaisin E27-kannalla						
41 175 21	AVR400	1x100W A60/E27	E27	1,1		
AVR400 koristerenkaat polykarbonaattia						
41 179 52	AVL52					valkoinen
AVR400 koristerenkaat polykarbonaattia						
41 176 83	AVL59					valkoinen
AVR400 koristerenkaat pulverimaalattua alumiinia						
41 178 80	AVL50					valkoinen
AVR400 tarvikkeet						
41 179 31	AVV400	Varakupu AVR400				
41 179 32	AVV400.1	Varakupu AVR400 PIR				



AVR400 PIR-tunnistinvalaisin



AVR400 Ø380...390

Asennuskuva



AVR400 soveltuu toimisto-
käyttöön, porrashuoneisiin,
kuiviin ja kosteisiin tiloihin.
Kaikkialle, missä tarvitaan
tehokasta yleisvalaisinta.