

# AVD550

LED



Näyttävä AVD550 designvalaisin energiatehokkailla valonlähteillä julkisten tilojen valaistukseen. Valonlähdevaihtoehtoina 39W LED, myös liiketunnistin ja turvalavaversioita. Häikäisysojana opaloitu lasi- tai muovikupu.



“Suuri, tehokas ja tyylikäs designvalaisin.”



AVD550 PIR-tunnistinvalaisimet



AVD550 + AVL551-ripustussarja

### Rakenne

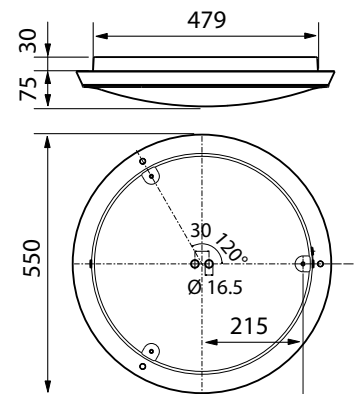
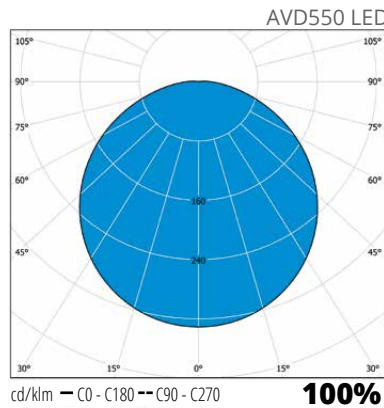
- › Kupu opaalipolykarbonaattia tai lasia, LED-mallit polykarbonaattikuvulla
- › Runko alumiinia
- › Valolähteet sisältyvät toimitukseen
- › LED-mallit; Ottoteho 39W, valaisimen valovirta 3890 lm (3000 K) ja 4030 lm (4000 K), SDCM 3 Ra > 80, tehokerroin 0,94, DALI 0,98 Käyttöympäristön lämpötila - 20 °C - + 25 °C
- › LED-moduulin elinikä T<sub>a</sub>=25 °C: >100 000 h (L70) 100 000 h (L80) 49 000 h (L90)
- › Liitäntälaitteen elinikä T<sub>a</sub>=25 °C: 100 000 h (maks. 10 % kuolleisuus)

### Ohjaustavat

- › AVD550 PIR-tyyppiset valaisimet ovat varustettu infrapunaliiiketunnistimella (PIR), jossa säädöt päälläoloajalle (1-30 min.), herkkyydelle sekä hämäräkytkintoiminnolle.
- › AVD550 RADAR-tyyppiset valaisimet ovat varustettu korkeataajuustekniikkaan perustuvalla liiiketunnistimella (tutka), jossa säädöt päälläoloajalle (1-30 min), herkkyydelle sekä hämäräkytkintoiminnolle.
- › 1-10V
- › Painonappi-ohjaus / DALI

### Asennus

- › Katto- ja seinäpintaan tai osittain uppoon
  - › Uputussyvyys 30 mm, upotusaukko Ø 485 mm, kuvun halkaisija Ø 550 mm
  - › AVL551 ripustussarjalla myös ripustusasennukseen
  - › Jousiliitinkytkentärима 5x2,5 mm<sup>2</sup> läpimenevään asennukseen
  - › Liiketunnistinmallit ks. tarkemmat tiedot web-tuoteluettelostamme
- PIR-mallit:  
Kattoasennus max. 4 m korkeuteen  
Seinäasennus 1,7-2,7 m korkeuteen
- RADAR-mallit:  
Kattoasennus max. 3,5 m korkeuteen  
Seinäasennus 1,7-2,7 m korkeuteen
- Soveltuvat yksittäis- ja master-orja-asennuksiin Orjakuorma max 400W, kuitenkin enintään 5 valaisinta samassa ohjausryhmässä Orjavalaisimiksi soveltuvat kaikki Enston perusvalaisimet



| Snro                                     | Tyyppi           | Tuotenimi  | Teho | Kanta | Kg  | Lisätiedot |
|--|------------------|--|------|-------|-----|------------|
| <b>AVD550 LED polykarbonaattikuvulla</b> |                  |  |      |       |     |            |
| 42 903 16                                | AVD550.139L      | AVD550 LED 39W/840 PC O                          | 39W  | LED   | 3,2 |            |
| 42 903 17                                | AVD550.139L/3K   | AVD550 LED 39W/830 PC O                          | 39W  | LED   | 3,2 |            |
| 42 903 14                                | AVD550.139DDL    | AVD550 LED 39W/840 PC O DALI                     | 39W  | LED   | 3,2 | DALI       |
| 42 903 19                                | AVD550.139DDL/3K | AVD550 LED 39W/830 PC O DALI                     | 39W  | LED   | 3,2 | DALI       |
| <b>AVD550 tarvikkeet</b>                 |                  |  |      |       |     |            |
| 42 171 37                                | AVL550           | Uppokiinnikesanka AVD550 valaisimille            |      |       |     |            |
| 42 171 39                                | AVL551           | Vaijeriripustin pakkaus AVD550 valaisimille      |      |       |     |            |
| 42 171 42                                | AVL552           | Upotuskehys AVD550 valaisimille, 600 mm x 600 mm |      |       |     |            |