

Alura LED

LED




Alura LED yhdistää tehokkuuden, ulkonäön ja valaistuksen mukavuuden. Ajaton ulkoasu ja korkea valotekninen toiminnallisuus takaavat erinomaisen sopivuuden kaupunkien keskustoihin, puistoihin, kävelyteille ja parkkipaikoille.

BaseDim

Ensto BaseDim tekee energiansäästön erittäin helpoksi vaarantamatta turvallisuutta. BaseDim-ratkaisu alentaa valovirtaa 50 % kahdeksan tunnin aikana, oletetun keskiyön ympärillä. BaseDim on automaattinen ja helppo, mutta parantaa energiatehokkuutta ja säästää rahaa.

SmartDim

Ensto SmartDim on ohjelmoitava, yöajan himmennysratkaisu, joka optimoi energian kulutusta ja valovirtaa juuri silloin kun sitä tarvitaan. Voit valita maksimissaan 5-himmennystasoa pimeään ajalle. SmartDim on fiksu ja säästää energiaa.



"Kevyt ja tehokas,
klassisen tyylikäs."



Rakenne

- › Runko, hattu ja koristerivat pulverimaalattua painevalettua alumiinia
- › Kupu uritettua UV-suojattua polykarbonaattia
- › Väri: Akzo 900 grey

Valotekniset tiedot

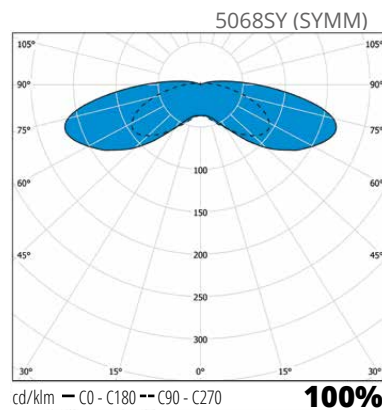
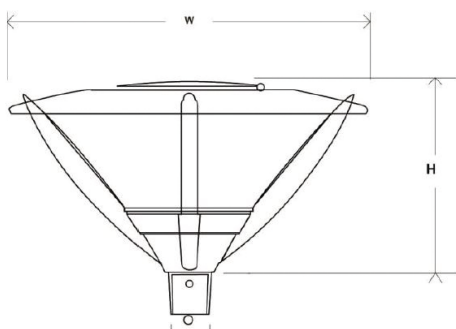
- › Symmetriset ja epäsymmetriset valonjaot
- › LED-valonlähde vaihdettavissa
- › Värintoistoindeksi CRI>70
- › Hajavalontuotto < 4,0 %
- › Tehokerroin > 0,9
- › LED-moduulin elinikä 100 000h T_a=25 °C: 350mA & 500mA (L90B10); 700mA (L80B10)
- › Käyttöympäristön lämpötila -20 °C - +40 °C
- › Ylijännitesuoja 10kV

Asennus

- › Asennus ø 60 mm pylvääseen
- › Kiinnitys kuudella M8 ruuvilla, ruuvit ruostumattomasta terästä
- › 5 metrin liitosjohto 2x1,5 mm²

Tilauksesta

- › Schröder-valikoimasta löytyy tarvittaessa lisää teho-, optiikka- ja ohjausvaihtoehtoja



Snro	Tyyppi	Tuotenimi	Kanta	Kg	Pituus	Leveys	Korkeus	Tuulikerroin	Valovirta
Alura LED 4000 K									
45 347 77	ALURAL-004957-D95U-0N	ALURA 24LED 5068SY 38,1W 3600LM 740 CL2	LED	12,0	700	700	367	0,132 m ²	3600 lm
45 347 78	ALURAL-004958-D8MJ-0N	ALURA 32LED 5068SY 49W 4700LM 740 CL2	LED	12,0	700	700	367	0,132 m ²	4700 lm
45 347 79	ALURAL-004959-D8BO-0N	ALURA 48LED 5068SY 74W 7100LM 740 CL2	LED	12,0	700	700	367	0,132 m ²	7100 lm

Valaisimen valovirta-arvot ja ottotehot ovat nimellisarvoja ja ne voivat vaihdella optiikasta, kuvusta ja lämpötilasta riippuen. Arvot ovat ilmoitettu kansainvälisissä standardeissa (IEC 62717) mainittujen toleranssien mukaan.

