

Albany LED

LED



Albany LED on monipuolinen klassikko, joka on nyt saatavilla LED-versiona. Viktoriaanisen ajan klassinen muotoilu yhdistettynä moderniin LED-tekniikkaan mahdollistaa klassisen valaistuksen kaupunkien eri alueille.

BaseDim

Ensto BaseDim tekee energiansäästön erittäin helpoksi vaarantamatta turvallisuutta. BaseDim-ratkaisu alentaa valovirtaa 50 % kahdeksan tunnin aikana, oletetun keskiyön ympärillä. BaseDim on automaattinen ja helppo, mutta parantaa energiatehokkuutta ja säästää rahaa.

SmartDim

Ensto SmartDim on ohjelmoitava, yöajan himmennysratkaisu, joka optimoi energian kulutusta ja valovirtaa juuri silloin kun sitä tarvitaan. Voit valita maksimissaan 5-himmennystasoa pimeään ajalle. SmartDim on fiksu ja säästää energiaa.



”Modernia tekniikkaa
klassisessa rungossa.”



Rakenne

- › Runko pulverimaalattua, valettua alumiinia
- › Kupu UV-suojattua polykarbonaattia
- › Väri: Akzo 900 grey

Valotekniset tiedot

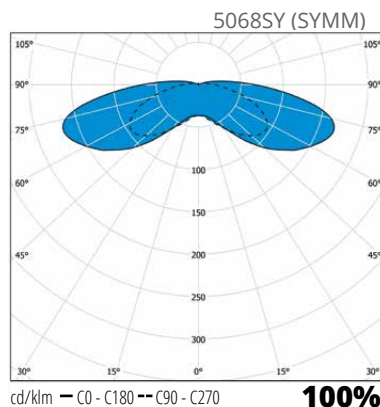
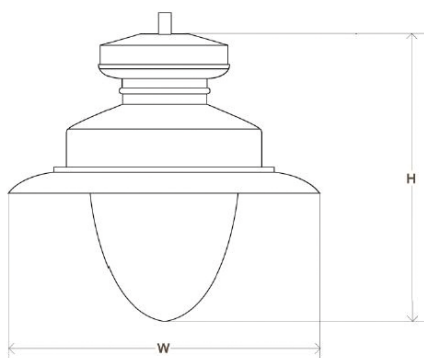
- › Symmetrinen ja epäsymmetrinen valonjako
- › LED-valonlähde vaihdettavissa
- › Värintoistoindeksi CRI>70
- › Hajavalon tuotto < 4 %
- › Tehokerroin > 0,9
- › LED-moduulin elinikä 100 000h T_a=25 °C:
350mA & 500mA (L90B10); 700mA (L80B10)
- › Käyttöympäristön lämpötila -20 °C - +40 °C
- › Ylijännitesuoja 10kV

Asennus

- › Varustettuna 1" ulkokierteellä ja vastamutterilla
- › Työkaluvapaa pääsy sähköisiin osiin
- › Valaisimen saranaratkaisu kehitetty helpottamaan huoltotöitä
- › Pylväsasenteiset ja vaakavaijeriasennukseen soveltuvat versiot myös saatavilla
- › Erikoispylväät ja -kiinnikkeet saatavilla eri asennustapoja varten
- › Liitosjohto 5 m 2x1,5 mm²

Tilauksesta

- › Schröder-valikoimasta löytyy tarvittaessa lisää teho-, optiikka- ja ohjausvaihtoehtoja



Snro	Tyyppi	Tuotenimi	Kanta	Kg	Pituus	Leveys	Korkeus	Tuulikerroin	Valovirta
Albany Midi 4000 K									
45 347 74	ALBALD-006510-DA9K-0N	ALBANY MIDI 16LED 5068 31,1W 3600LM 740 CL2	LED	8,0	590	590	583	0,286 m ²	3600 lm
45 347 75	ALBALD-006511-D95U-0N	ALBANY MIDI 24LED 5068 44,5W 5300LM 740 CL2	LED	8,0	590	590	583	0,286 m ²	5300 lm
45 347 76	ALBALD-006512-DBHT-0N	ALBANY MIDI 48LED 5068 57,5W 8100LM 740 CL2	LED	8,0	590	590	583	0,286 m ²	8100 lm

Valaisimen valovirta-arvot ja ottotehot ovat nimellisarvoja ja ne voivat vaihdella optiikasta, kuvusta ja lämpötilasta riippuen. Arvot ovat ilmoitettu kansainvälisissä standardeissa (IEC 62717) mainittujen toleranssien mukaan.