



Saves Your Energy

Ensto WetNet



Герметичные разъемы IP65/IP68



Система пыленепроницаемых, влагозащищенных соединительных разъемов

Для тяжелых условий эксплуатации

Быстрое подключение с Ensto WetNet в любом месте и в любой конфигурации

Разъемы и соединители Ensto WetNet это хороший выбор для тяжелых условий эксплуатации. Степень защиты IP65/IP68, быстрый монтаж и гибкость системы сэкономят Ваше время и деньги.

Преимущества системы Ensto WetNet:

- Быстрый монтаж – «plug and play»
- Высокая степень защиты от пыли и воды
- Промышленное и бытовое применение

- Гибкое решение для постоянного или временного монтажа
- Siliconовые уплотнители разъемов
- Винтовая фиксация проводов
- Сечение подключаемых проводов 0,75...2,5 мм²

Разъемы и соединители Ensto WetNet отличное решение для широкого применения, сочетающее качество и удобство.



Возможные области применения:

- Архитектурное и ландшафтное освещение
- Освещение стройплощадок и открытых территорий
- Освещение мостов и туннелей
- Автомобильные мойки и станции техобслуживания
- Железнодорожные объекты, аэропорты, пристани
- Производственные здания, складские помещения
- Судостроение и краностроение
- Такажные производства
- Пищевая промышленность
- Солнечные и ветряные электростанции

IP 68/65

Т-блоки и соединительные разъемы панельного монтажа



Соединительные разъемы

Тип	EAN-код	Описание	Уп./шт.
NWC31S	64 186 77 724 510	3 полюсная вилка, IP 68	100
NWC32S	64 186 77 724 527	3 полюсная розетка, IP 68	100
NWC51S	64 186 77 724 534	5 полюсная вилка, IP 68	100
NWC52S	64 186 77 724 541	5 полюсная розетка, IP 68	100
NWCSIM	64 186 77 725 005	Корпус разъема, без фиксатора, IP 68	100



Разъемы панельного монтажа

Тип	EAN-код	Описание	Уп./шт.
NWA31T	64 186 77 724 596	3 полюсная вилка, IP 68	100
NWA32T	64 186 77 724 602	3 полюсная розетка, IP 68	100
NWA51T	64 186 77 724 619	5 полюсная вилка, IP 68	100
NWA52T	64 186 77 724 626	5 полюсная розетка, IP 68	100



Т-блоки

Тип	EAN-код	Описание	Уп./шт.
NWT3	64 186 77 724 701	3 полюсный T-block, IP65	10
NWT5	64 186 77 724 718	5 полюсный T-block, IP65	10

Н.В. 2 и 6 полюсные разъемы и Т-блоки по запросу



IP 68

Соединительные разъемы



Тип	EAN-код	Описание	Уп./шт.
NWC31S	64 186 77 724 510	3 полюсная вилка	100
NWC32SIM	64 186 77 724 770	3 полюсная розетка без фиксатора	100
NWC51S	64 186 77 724 534	5 полюсная вилка	100
NWC52SIM	64 186 77 724 794	5 полюсная розетка без фиксатора	100
NWCAP26	64 186 77 724 688	Защитная крышка	20

Н.В. 2 и 6 полюсные разъемы по запросу



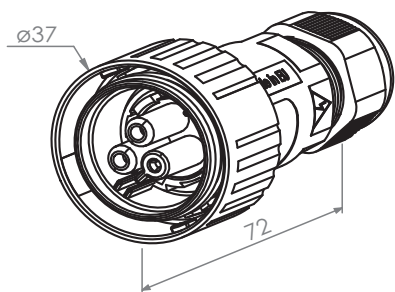


По запросу возможна поставка разъемов, укомплектованных гибким кабелем с резиновой изоляцией H07RN-F, длиной 1...8 м.

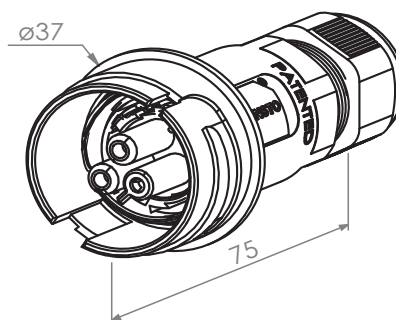
Техническая информация

Материал	Полиамид PA66 UL94 V2 GWT 850°C
Контакты	Латунные посеребренные
Рабочая температура	-40 °C – +85 °C
Минимальная температура монтажа	+5°C
Степень защиты (разъем / Т-блок)	IP68/ IP65 0.5 bar 5 м 1 ч (максимально 0,5 бар; не глубже 5 метров не более 1 часа)
Номинальный ток	25 А 2-3 полюсные и 16 А 5-6 полюсные разъемы
Номинальное напряжение	400 В
Испытательное напряжение	6 кВ
Диаметр применяемого кабеля (min/ max)	5/14 мм
Усилие затяжки	2.5 Нм
Стандарт	EN 61984:2001
Сертификация	ГОСТ, CE, IMQ

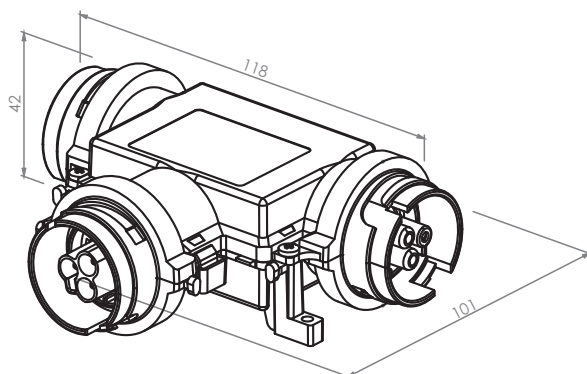
Размеры



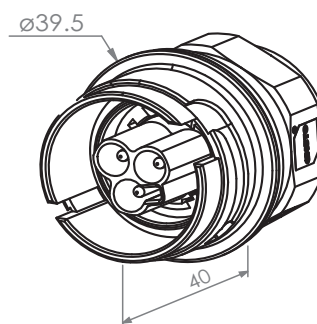
NWC32S, NWC52S
NWC31S, NWC51S



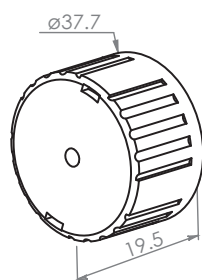
NWC32SIM, NWC52SIM



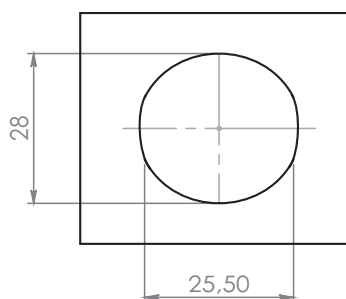
NWT3, NWT5



NWA31T, NWA32T, NWA51T, NWA52T



NWCAP26

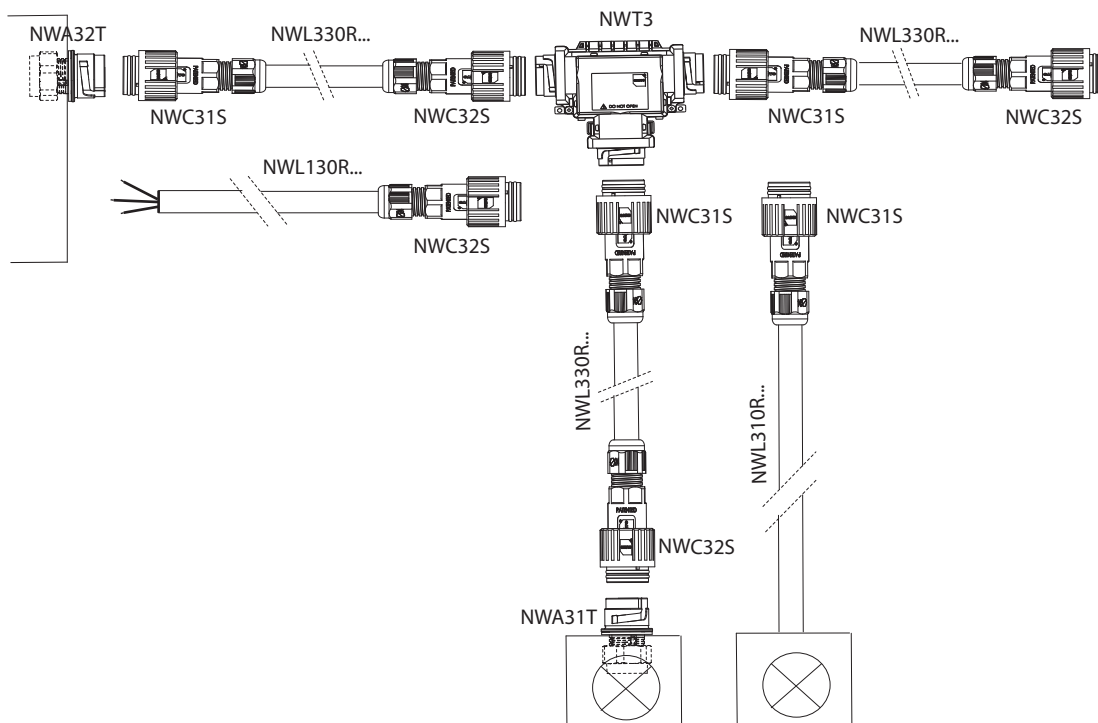


Примеры соединений

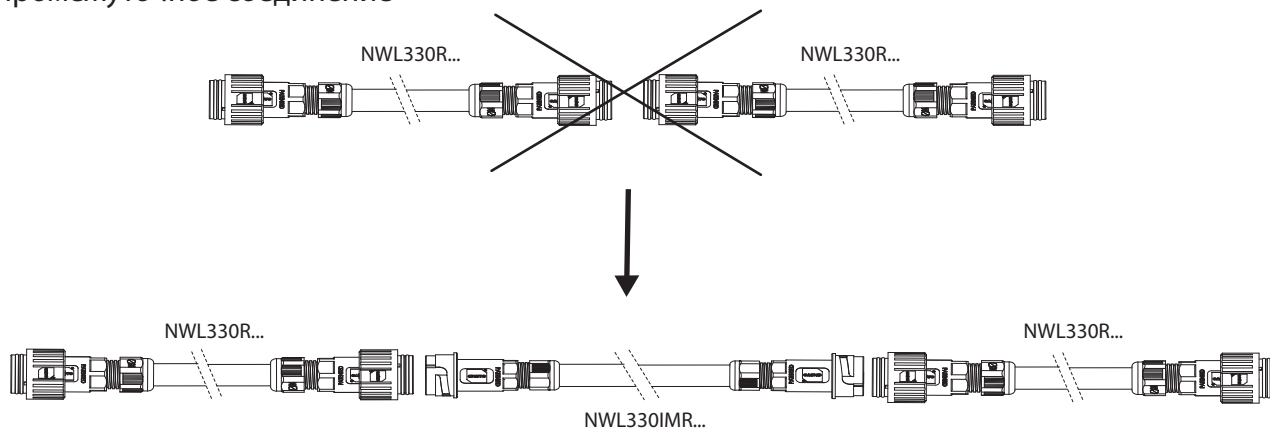
Соединительные разъемы



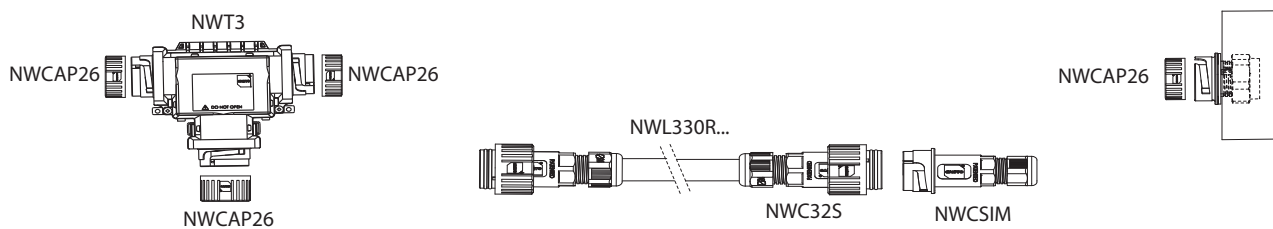
Разъемы панельного монтажа и Т-блоки



Промежуточное соединение



Защитная крышка и пустой корпус





Saves Your Energy

ООО «Энсто Рус»

105062, Москва
Подсосенский пер., д. 20, стр. 1
тел.: +7 (495) 258 52 70
факс: +7 (495) 258 52 69

196084, Санкт-Петербург
ул. Воздухоплавательная, 19
тел.: +7 (812) 336 99 17
факс: +7 (812) 336 99 62

www.ensto.ru
ensto.russia@ensto.com