

Ensto One Home

för enfamiljshus

Ensto One Home gör din elbils-
laddning lätt och säker. Elegant
och hållbar laddstation för en
suverän elbilsupplevelse. Fast
kabel, alltid redo att användas.



✓
"Suverän hemma-
laddare!"



Mitt hem är min borg

Upplev framtiden med laddning hemma



“Laddhybrid eller elbil – Ensto One Home är till för dig!”

Elbilar och laddhybrider är hemma större delen av tiden, precis som du. Ensto One Home är det lätta och säkra sättet att ladda din bil medan du koncentrerar dig på andra, viktigare saker. Ensto One Home garanterar en suverän elbilsupplevelse.

Superenkel installation

Ensto One Home är enkel och snabb att installera på väggen eller på stolpe.

Superenkel laddning

Ensto One är supersmidig att använda och med Enstos Ladd kontroll App kan du enkelt justera strömstyrkan från 6-32A. Ensto One Home har alltid 5 meters fast laddkabel och typ 2 kontakt. När kontakten inte används ligger den skyddad i indikatorringen. Superenkelt, eller hur?

Supersäker laddning

Ensto One Home är utformad enligt senaste standarder för elbilsaddning. Den är gjord för att hålla även för tuffa väderförhållanden. Ensto One Home är Ensto One ser till att bilen alltid är laddad och redo för nya äventyr.





Konstruktion

- › Hölje av polykarbonat (PC)
- › IP54
- › IK10
- › Omgivningstemperatur -40...+50 °C

Montering

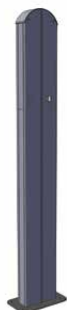
- › Väggininstallation är standard, som tillval finns även stolpadapter och fullängdsstolpe.
- › 1-fas (L1, N, PE) eller 3-fas (L1, L2, L3, N, PE) Cu 2.5-10 mm²
- › Mobilapp (Bluetooth) för reglering av driftström 6 A–16 A/32 A

Egenskaper

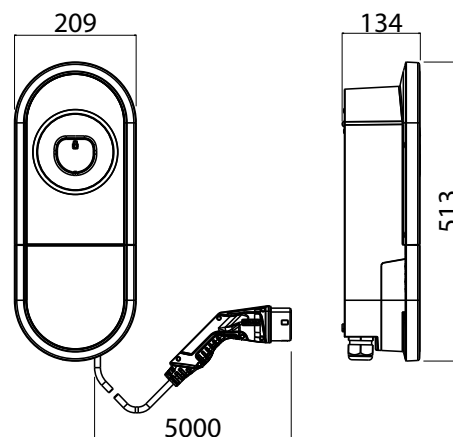
- › Fast 5 m kabel med typ 2 kontakt och inbyggd kabelhållare
- › Fyra strömversioner 16/32 A, 1- eller 3-fas
- › Driftström justerbar 6 A–16 A/32 A
- › Starta/stoppa laddning med appen om behörigt driftläge har valts
- › Inbyggd DC-övervakning av restström för detektering av likströmsläckage (RDC-DD 6mA)
- › Som tillval finns även perssonskyddsbrytare med integrerat överströmsskydd (RCBO, 30 mA)



EVTL55.00



EVTL57.00



E-nummer	Typ	Beskrivning	Data-anslutning	3,6 kW	7,4 kW	11 kW	22 kW	RCBO
Ensto One Home								
24 801 05	EVH161-HC000	Ensto One Home 1x16A typ 2-kabel IP54	nej	x				
24 801 06	EVH321-HC000	Ensto One Home 1x32A typ 2-kabel IP54	nej		x			
24 801 07	EVH161-HCR00	Ensto One Home 1x16A typ 2-kabel RCBO IP54	nej	x				x
24 801 08	EVH321-HCR00	Ensto One Home 1x32A typ 2-kabel RCBO IP54	nej		x			x
24 803 69	EVH163-HC000	Ensto One Home 3x16A typ 2-kabel IP54	nej			x		
24 803 72	EVH163-HCR00	Ensto One Home 3x16A typ 2-kabel RCBO IP54	nej			x		x
24 803 71	EVH323-HC000	Ensto One Home 3x32A typ 2-kabel IP54	nej				x	
24 803 73	EVH323-HCR00	Ensto One Home 3x32A typ 2-kabel RCBO IP54	nej				x	x
Tillbehör								
24 801 70	EVTL55.00	One pelare för ø 60 mm, dubbelsidig						
24 801 71	EVTL57.00	One pelare fullängd för montering på mark/golv, ø 60 mm, dubbelsidig						

Ensto erbjuder smart elbilsaddning till alla!

	HEMMALADDNING			ARBETSLADDNING		OFFENTLIG LADDNING
	Ensto One Home	Ensto One	Ensto Wallbox	Ensto Pro	Ensto Media	
1-FAS	x	x	x	x	x	x
3-FAS	x	x	x	x	x	x
KW/UTTAG	3,6 / 7,4 / 11 / 22	3,6 / 7,4 / 11 / 22	22+22 (modeller med 2 uttag)	22+22 (modeller med 2 uttag)	22+22	
SMART	-	x	x	x	x	
DATAANSLUTNING	-	Ethernet	Ethernet / GSM / Wi-Fi	Ethernet / GSM	Ethernet / GSM	
FAST KABEL	x	- / x ⁶⁾	-	-	-	
KABELRIGÖRING	-	x	x	x	x	
JORDFELSBRYTARE	A eller inbyggd ¹⁾	inbyggd	A eller inbyggd ¹⁾	inbyggd	inbyggd	
LADDUTTAG	1	1	1-2	1-2	2	
ANVÄNDARSTYRT	x ²⁾	x ³⁾	x ³⁾	x ³⁾	x ³⁾	
LADDKONTROLL	-	x ⁴⁾	x ⁵⁾	x ⁵⁾	x ⁵⁾	
MID-MÄTARE	-	x	x ¹⁾	x ¹⁾	x	

- 1-FAS
- 3-FAS
- KW/UTTAG
- SMART
- DATAANSLUTNING
- FAST KABEL
- KABELRIGÖRING
- JORDFELSBRYTARE
- LADDUTTAG
- ANVÄNDARSTYRT
- LADDKONTROLL
- MID-MÄTARE

1) Beroende på modell, inbyggd eller i separat inkapsling
 2) Ensto Laddarkontroll-app
 3) EV manager med separat abonnemang
 4) Molnbaserad, internetåtkomst krävs
 5) För Ethernet-versioner
 6) Fast kabel endast tillgängligt för 3,6kW och 7,4kW-modellerna